

FÖRDERELEMENTE SERIE 5500

Kugelrolle mit Kunststoffgehäuse



Anwendungsbereich

Die Rolle dient zur Ausrichtung von mittelschweren Fördergütern, z. B. von Platten, Behältern oder Kartons mit glattem Boden. Zudem kann die Rolle im Schiebetrieb eingesetzt werden, z. B. beim Transport von Stahl- oder Holzplatten.

Richtungsunabhängiger Betrieb

Durch die Verwendung von Kugeln kann das Fördergut in jede Richtung transportiert werden. Auch Kreuzungen und Weichen lassen sich leicht realisieren. Zudem kommen besonders leicht laufende Kugeln zum Einsatz.

Guter Schutz vor Staub und Feuchtigkeit

Bei Varianten mit Stahlkugeln hält eine Filzdichtung Staub ab. Ausführungen mit Hauptkugeln aus Edelstahl oder Kunststoff weisen zudem eine hohe Korrosionsbeständigkeit auf.

Geeignet für empfindliche Fördergüter

Zum Transport von Gütern mit empfindlichen Oberflächen sind Varianten mit Kunststoffkugeln erhältlich.

Sichere Auflage

Die Hauptkugel dreht auf Unterstützungskugeln, die auf einer Kugelschale drehen. So wird eine gute Abstützung des Förderguts erreicht. Die Kugelschale besteht in allen Varianten aus Edelstahl.



FÖRDERELEMENTE SERIE 5500

Kugelrolle mit Kunststoffgehäuse



Technische Daten

Allgemeine technische Daten			
Plattform	5000	5000	5000
Max. Traglast	400 N	400 N	150 N
Max. Fördergeschwindigkeit	0,3 m/s	0,3 m/s	0,3 m/s
Temperaturbereich	0 bis +40 °C	0 bis +40 °C	0 bis +40 °C
Material			
Kugel	Kohlenstoffstahl	Edelstahl	Polyamid (weiß)
Gehäuse	Polyamid, RAL9005 (Tiefschwarz)	Polyamid, RAL7030 (Steingrau)	Polyamid, RAL9005 (Tiefschwarz)
Unterstützungskugel	Stahl-blank	Edelstahl	Stahl-blank
Kugelschale	Edelstahl	Edelstahl	Edelstahl
Antistatische Ausführung	Nein	Nein	Nein

Die Belastungsfähigkeit von mehreren Kugelrollen wird optimal genutzt, wenn die Kugeln exakt das gleiche Niveau haben.

Traglasten der Serie 5500

Die Traglasttabelle bezieht sich auf einen Temperaturbereich von 0 bis +40 °C.

Befestigung	Ø Kugel [mm]	Material Kugel	Max. statische Belastung [N]	Artikelnummer
Bodenflansch (für Schraubbefestigung)	25,4	Stahl-verzinkt	400	S-64000391
		Edelstahl	400	S-64000396
		Polyamid	150	S-64000404
Kopfflansch (Presssitz)	25,4	Stahl-verzinkt	300	S-64000394
		Edelstahl	300	S-64000398
		Polyamid	150	S-64000406
Gewindezapfen	25,4	Stahl-verzinkt	400	S-64000395
		Edelstahl	400	S-64000399
		Polyamid	150	S-64000402
Kopfflansch (für Schraubbefestigung)	25,4	Stahl-verzinkt	300	S-64000392
		Edelstahl	300	S-64000397
		Polyamid	150	S-64000405

FÖRDERELEMENTE SERIE 5500

Kugelrolle mit Kunststoffgehäuse

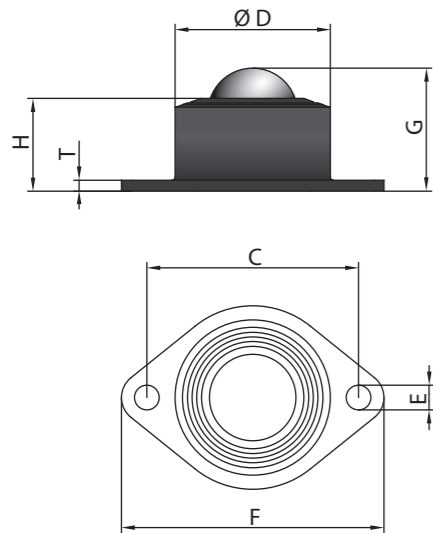


FÖRDERELEMENTE SERIE 5500

Kugelrolle mit Kunststoffgehäuse

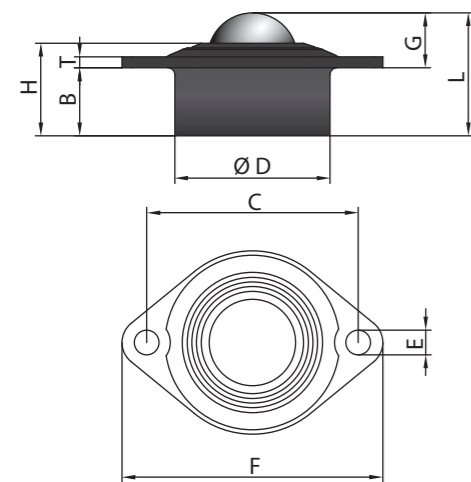
Maße

Bodenflansch (für Schraubbefestigung)



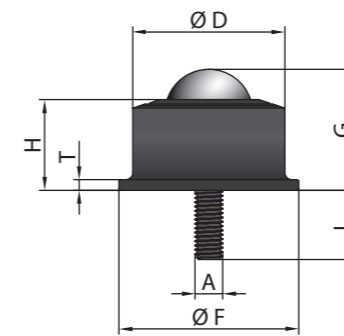
Ø D [mm]	G [mm]	H [mm]	T [mm]	C [mm]	F [mm]	E [mm]
44 +0/-0,2	35	26	3	60	74/52	Ø 7

Kopfflansch (für Schraubbefestigung)



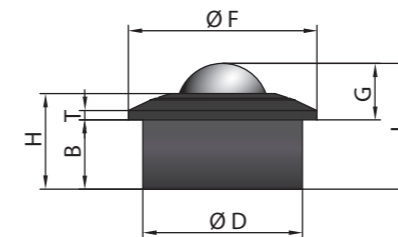
Ø D [mm]	G [mm]	H [mm]	T [mm]	B [mm]	L [mm]	C [mm]	F [mm]	E [mm]
44 +0/-0,2	15,6	26,3	3	19,3	34,9	60	74/52	Ø 7

Gewindezapfen



Ø D [mm]	G [mm]	A [mm]	L [mm]	Ø F [mm]	T [mm]	H [mm]
44 +0/-0,2	35	M8	20	52	3	26,3

Kopfflansch (Presssitz)



Ø D [mm]	G [mm]	Ø F [mm]	L [mm]	B [mm]	T [mm]	H [mm]
44 +0/-0,2	15,6	52	34,7	19,1	2,6	26,3